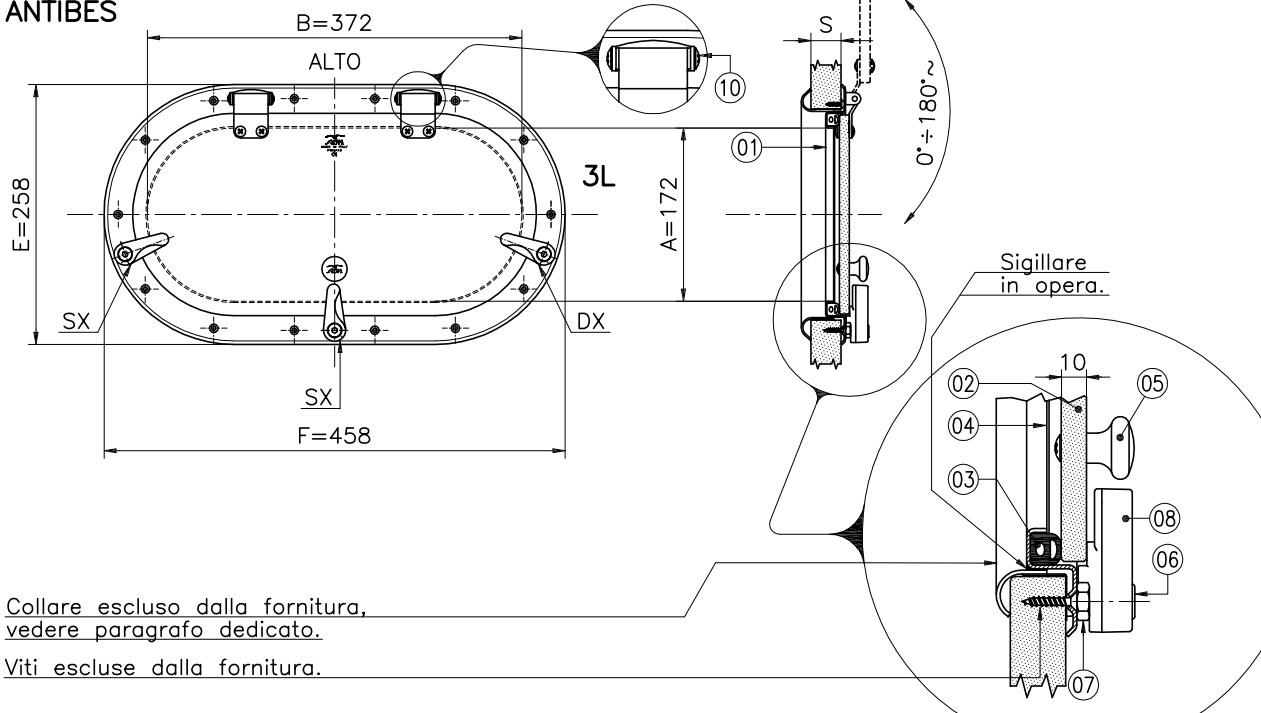




Utilizzo: - imbarcazioni e navi entro m 24.
- dove ★ approvabile dai principali registri di classificazione.

ANTIBES



Collare escluso dalla fornitura,
vedere paragrafo dedicato.
Viti escluse dalla fornitura.

Oblò O.L. 170x 370: portello apribile, chiusura a levette.

INOX LEVETTE

Caratteristiche	Codice		
	00L.B02.DB	00L.B02.DG	00L.B02.DV
CON DUE LEVETTE = 2L			
CON TRE LEVETTE = 3L	●	●	●
CON PORTELLO COLOR BRONZO	●		
CON PORTELLO COLOR GRIGIO		●	
CON PORTELLO COLOR VERDE			●
CON ZANZARIERA	●	●	●
LUCE IN ACRILICO	●	●	●
PESO TEORICO kg	2	2	2
MARCATO CE (secondo legenda)	● #	● #	● #
APPROVABILE	★	★	★

SCHEDA TECNICA

POS.	DESCRIZIONE	SPESSORE	MATERIALE	FINITURA	COLORE	NOTE
01	Base	mm 1.5	AISI 316 L	Lucida	-	La tenuta è garantita solo se l'oblò è installato su una superficie piana. La fornitura non comprende l'installazione e l'eventuale approvazione.
02	Portello	mm 10	PMMA	-	Come da codice	
03	Guarnizione	-	EPDM	-	Nero	
04	Tela filo 0.22 N°18 (P.F.)	mm 0.3	PA	-	Grigio	
05	Pomello	-	PF	-	Nero	
06	Vite levette	-	AISI 316	Lucida	-	
07	Dado M8	-	AISI 304	Lucida	-	
08	Levetta	-	PA	-	Nero	
10	Frizione registrabile	-	POM/AISI 304	- /Lucida	-	

CE DIP74096/2 RINA
Legenda campi di applicazione:
AREA I III IV UNITA' A MOTORE CAT. B C D
AREA III IV UNITA' A MOTORE CAT. A
AREA III IV UNITA' A VELA CAT. A B C D

Esempio d'ordine:
00L.B02.DB PZ 20

* Eventuali revisioni potranno essere apportate dalla S.C.M. s.r.l. senza alcun preavviso.

DI.00009.06

DIMA